

社会福祉法人 北越福社会 様

北越保育園

園児事故防止システム

ご協力 株式会社フジミック新潟 様
株式会社フジシステムズ 様

導入に至るまで

「安全・安心な保育を目指す」

防犯のためのセキュリティ強化、保育状況の可視化による園児の事故防止や職員による虐待防止、もし事故が起きてしまった時の検証手段といった点から、セキュリティカメラシステムの導入を検討していました。

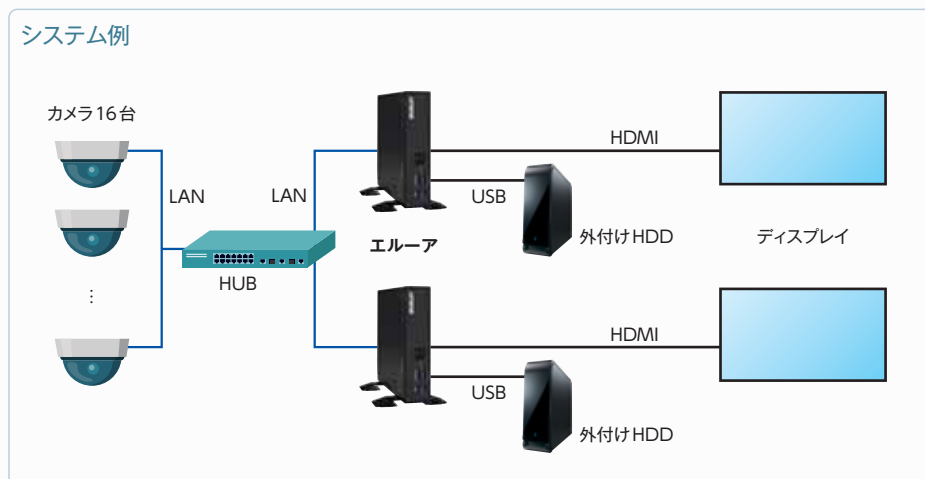


導入の決め手

「園児の安全と作業の効率化、低コスト」

園舎内16ヶ所にカメラを設置し、エルレーア2機構成のシステムを導入しました。お客様の予算が限られている中で、低コストでシステムを構築することができるエルレーアシステムが予算に見合い、導入に至りました。

設置スペースが限られている中で、エルレーアの特長であるコンパクトサイズが設置環境と合致した点も、導入を後押ししました。



導入効果

「見守られているという安心感」

カメラに見守られているという安心感ができただけでなく、職員への来客や電話取次ぎ時などに職員の居場所を素早く確認でき、時間の短縮にも役立っています。

遊戯室での保育事故防止

遊戯室

遊戯室のような広い場所では、大勢の子どもたちが思い切り駆け回ります。

現場にいる保育士に加え、事務室のディスプレイを通して、第三の保育士の目で、子どもたちに事故が起きないように見守ります。



お昼寝準備の効率化

活用例1

お昼寝の寝かせつけサポートに事務室から保育士が加わる場合に、事務室にいながら布団敷きの準備状況を確認でき、効率の良い職務の切り替えができます。



録画による衝突シーンの検証

活用例2

保育士の死角で子ども同士がぶつかってしまった場合、当事者たちは「自分は悪くない」と主張し保育士は困ってしまいます。こんなときカメラシステムの録画データを再生することで、原因となった行動への適切な対応が取れるようになりました。



Point!

- 画像が鮮明なため、元気に駆け回る子どもたちの動きもクリアに確認できます。
- リモコンで直感的な操作をすることができ、保育士の方がどなたでも気軽に操作することができます。

