



ネットワークカメラ4台のPTZ操作を パソコンなしでかんたんに運用いただけます



※写真は8台操作版(特注)です

ネットワークカメラをPCレスでかんたん操作

PoE受電

■ PoE規格対応のハブから電源供給を受けるので、電源工事、配線が不要です。

コンパクト設計

- 最低限必要な操作機能に限定。コンパクトな筐体に収めました。
- 設定はPCから専用アプリで行います。運用時にはPCを必要としません。

各社Full HDネットワークカメラ対応

■ Panasonic / AXIS / SONY / CANON の高性能PTZネットワークカメラに順次対応中

※対応カメラについてはお問い合わせください

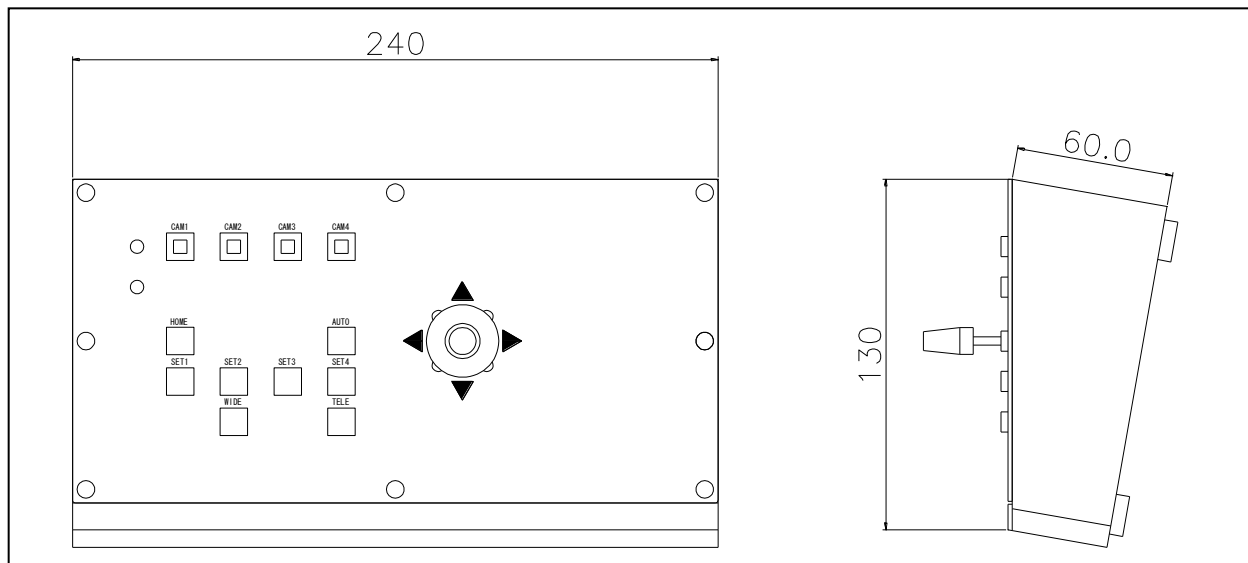


モニタリングユニットとの親和性

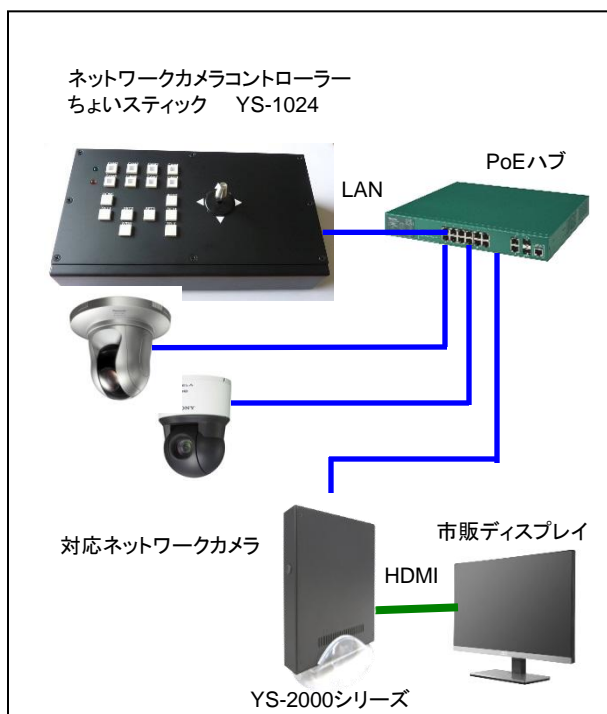
■ ネットワークモニタリングユニットYS-1000は僅か2年でおかげさまで累計1,800台の実績。本機には全国のお客様の声を反映しました



■外形寸法図



■システム構成



■主な定格

項目	内容
登録カメラ台数	4台 (特注で8台対応も可能)
操作機能	カメラ切替 (選択点灯LED付ボタン) パン・チルト (ジョイスティック) ズーム (T/Wボタン)、オートパン、 ホームポジション、プリセット1~4
LED	状態表示LED 緑/赤
インターフェース	RJ-45 100/1000BASE-T × 1 USB (メンテナンス用) × 1
動作温度	0~40℃
電源	PoE受電
寸法・重量	240mm(幅) × 72mm(高さ) × 113mm(奥行) 約820g
仕上げ	材質: エリオ鋼板 (t=1.6) 塗装色: つや消しブラック
保証	1年 (センドバック対応)

対応カメラ、推奨品につきましては、お問い合わせください。
Webより最新の情報をご参照頂けます (近日公開)。

<http://aileunsys.co.jp/>

⚠ 安全に関するご注意

ご使用の際は、取扱説明書をよくお読みのうえ、正しく設置してください。

環境に配慮した製品づくりに取り組んでいます。

ECO RoHS

弊社工場は品質マネジメントシステムを構築し、
国際規格 ISO9001 の認証を取得しています。

ISO
9001



株式会社 エルーア・システム

〒224-0057 神奈川県横浜市都筑区川和町268番地
電話: (045) 932-4050 FAX: (045) 932-4054

●お客様ご相談窓口 ☎0120-377-707 [携帯・IP電話] 045-933-4566

HP: <http://aileunsys.co.jp> Mail: aileun@aileunsys.co.jp

●製品の色は印刷物ですので実際の色と若干異なる場合があります。●製品の定格およびデザインは予告なく変更する場合があります。●対応カメラ、推奨品の会社名・製品名は各社の商標または登録商標です。