

大型ジョイスティック・タッチパネルで 高精細ネットワークカメラをPCレス運用



製品画像は放送局向け特注品のものです

カメラ最大
8台制御

タッチパネル操作

タッチパネル式ディスプレイによる直感的な操作
ボタンレイアウトのカスタマイズも可能

ジョイスティック+レバー操作

パン・チルトは大型高耐久性ジョイスティック、
ズームは単独レバーで操作

PCレス

PC不要な上、単独で操作・運用が可能
設定時のみPCが必要です。

各社Full HDカメラに対応

Panasonic i-pro, SONYの高性能PTZカメラ
に順次対応中

対応機種がございます。詳細は製品仕様書をご確認ください。
その他のカメラへの対応は、ご相談ください。

その他、お客様のご要望に合わせてカスタマイズいたします

ネットワークカメラのモニタリングはエルーア

シンプルな機能と操作性

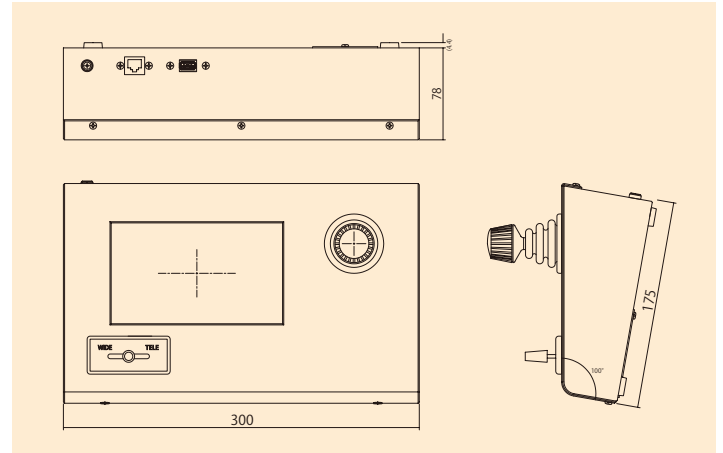
現場の生の声を反映し、必要な機能・操作をシンプルな筐体に収納。その他、カメラの操作機能や、パン・チルトのスピードなど、お客様のご要望に合わせてカスタマイズが可能です。(別途、特注費用が必要です。)

基本仕様

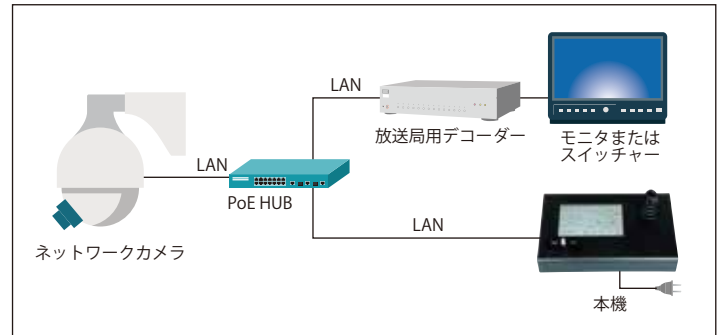
品番	AS-S1008A
制御カメラ台数	8台
対応カメラ*	SONY製NWカメラIPELA第6世代以降(現行製品のみ)
操作機能	パン・チルト(ジョイスティック) ズーム(ズームレバー) カメラ選択(タッチパネル) プリセット選択(タッチパネル) フォーカス(タッチパネル) 操作スピード選択(タッチパネル) ハウジング操作(ワイパー・ウォッシャー)(タッチパネル)
ジョイスティック	アナログ抵抗可変式ジョイスティック
ズームレバー	スプリングリターン センター復帰式
LCD	圧膜抵抗式タッチパネル付き7.0インチ カラーディスプレイ
インターフェース	LAN(10/100BASE-TX)×1 USB(メンテナンス用)×1
電源	付属ACアダプタよりDC給電 AC100V 50/60Hz 40W以下
動作温度	0℃~40℃
寸法	W300×H78×D175mm(突起部含まず)
重量	約1,200g
材質	クロムフリー鋼板
仕上げ	半艶ブラックレザークラッシュ仕上げ
保証	1年(センドバックによる修理対応)

*対応機種がございます。詳細は製品仕様書をご確認ください。
*その他のカメラへの対応は、ご相談ください。
*本機は特注にてお受け致しますので、受注から最低2ヶ月程度必要です。
*仕様・デザイン・外觀寸法など、予告なく変更することがあります。

外觀図



システム例



ネットワークカメラ モニタリングユニット エルーアⅢ・エルーアⅣシリーズ
と組み合わせることでより利便性の高いシステムを構築いただけます。



⚠ 安全に関するご注意

ご使用の際は、取扱説明書をよくお読みのうえ、正しく設置してください。

環境に配慮した製品づくりに取り組んでいます。
この製品はRoHS(特定有害物質の使用制限)指令に適合しています。



詳しくは
こちらまで

●お客様ご相談窓口 ☎ 0120-377-707 携帯・IP電話 045-933-4566
●エルーア特設サイト http://aileunsys.co.jp/b01_aileun.html



株式会社エルーア・システム

〒224-0057 神奈川県横浜市都筑区川和町268番地
電話：(045)932-4050 FAX：(045)932-4054

当社は、製造及び設計・開発部門においてISO9001を取得し、顧客ニーズをダイレクトに製品とサービスに反映し、お客様に還元します。