

ネットワークカメラ モニタリングユニット

品番 **エルーア** シリーズ

VESA マウント金具 AS-2230MB

取扱説明書



aiEUN
Network camera monitoring unit エルーア

はじめに

AS-2230MB(以下、本機)はモニターの背面にAS-6000/6200(M/MC)/6500M(MC)/6800M(MC)、AS-5000/5200(M/MC)/5500M(MC)/5800M(MC)および、YS-1700/2200(M/MC)/3200M(MC)(以下、エルーア)をマウントするための別売り専用オプション金具です。

本書に従い、正しく取り付けを行ってください。

■ 本機の特長

本機はVESA規格(75/100mm)に対応しております。

VESA規格に対応したモニターに対して本機の実取り付けが行えます。

■ 設置に当たってのご注意

- 本機はエルーア専用のマウント金具です。エルーア以外の機器を取り付けしないでください。
- モニターの背面がフラットであることを確認してください。

■ 同梱品をご確認ください

本機には以下の同梱品が付属しています。

万が一、欠品・破損等がございましたらお問い合わせください。

1. 取扱説明書(本書) ×1 枚
2. モニターマウント金具 ×2 枚
3. モニター取り付けネジ ×4 本
4. エルーア取り付けネジ ×4 本

■ 免責について

弊社は如何なる場合も、以下に関して一切の責任を負わないものとします。

- (1) 本機に関連して直接または間接に発生した、偶発的、特殊、または結果的損害・被害
- (2) お客様の誤使用や不注意による損害または本機の破損など

取り付け手順

1. モニターマウント金具の取り付け

モニターマウント金具(2枚)を、モニター背面の VESA 取り付け穴に、モニター取り付けネジ 4 本で取り付けます。(図の○の部分に取り付けます)

<No.2 プラスドライバー使用>



モニター取り付けネジ
(M4 平頭×10mm)



2. エルreaの取り付け

エルreaをモニターマウント金具にエルrea取り付けネジ 4 本で取り付けます。(図の○の部分に取り付けます)



エルrea取り付けネジ
(手回しネジ)

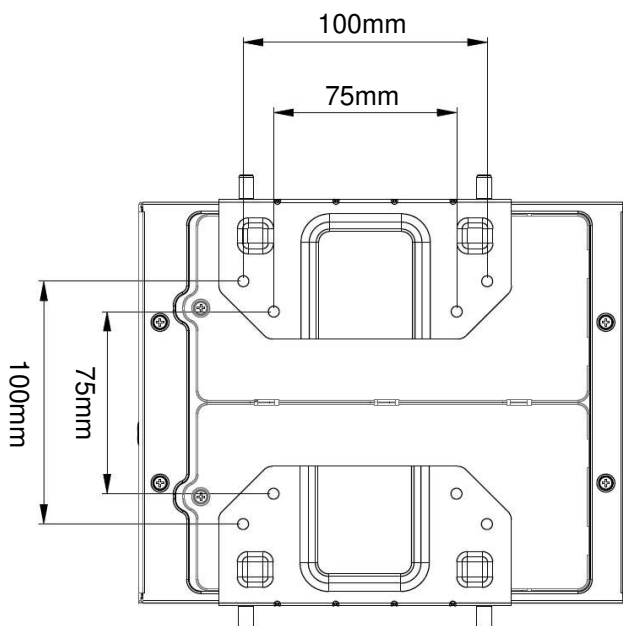


仕様・寸法図

■ 仕様

型番	AS-2230MB
カラー	つや消しブラック
サイズ	120mm×57.5mm×10mm 板厚 1mm
質量	約 130g (エルーア本体含まず)

■ 寸法図 (エルーア取り付け時、背面視)



株式会社エルーア・システム

〒224-0057 神奈川県横浜市都筑区川和町 1542-2

<http://aileunsys.co.jp>

©aileun-system Co.,Ltd.
AS2230PA1D 2021/10/18