

- 製品の仕様、付属品およびデザインは予告無く変更する場合があります。記載内容は2020年4月現在のものです。

ソニー製ネットワークカメラ専用 コントローラー AS-S1008B

■ 概要

AS-S1008B（以下、本機）は、PTZ動作機能を持つSONY製ネットワークカメラ最大8台を、選択・操作することができるネットワークカメラ専用のジョイスティック付き操作機です。放送局様向けの特別仕様として、パン／チルト／ズーム動作スピードを抑制した上で、低速度の固定値を細かく設定して動作させることが出来ます。

■ 特長

・ 大型ジョイスティック

高性能PTZネットワークカメラを素早く確実に操作するために、大型のジョイスティックを採用。ジョイスティックの傾き角度でパン・チルトの動作スピードを可変しつつ操作できるモードと、低速度の分解能を細分化し、段階的に設定出来る固定スピードでの操作モードの、2つを選べます。

・ ズームレバー

ズームの操作は専用のズームレバーで行います。ジョイスティックによるパン／チルトの操作と、ズームレバーによる繊細なズーム操作を同時に行うこともできる配置にしています。

・ タッチパネルオペレーション

7.0inchのタッチパネル式ディスプレイは、カメラ選択キーや各種操作用のボタンを備えています。前述のジョイスティック・スピード値、選択されているカメラNo.やプリセットNo.の表示部も兼ねており、操作と表示が一体になったオペレーションを実現しています。

・ シンプルな機能と操作性

必要な操作・機能をシンプルな筐体に収めました。操作ボタンや機能、操作レスポンスなど、現場の生の声を反映したソフトウェアは、バージョンアップでの進化も可能です。本体設定・カメラ登録・変更時のみPCのWebブラウザから行い、実運用時にはPCレスでカメラ操作が出来ます。

■ 付属品

- ・ CD-ROM（取扱説明書、設定用アプリケーション） 1枚
- ・ ACアダプタ 1個

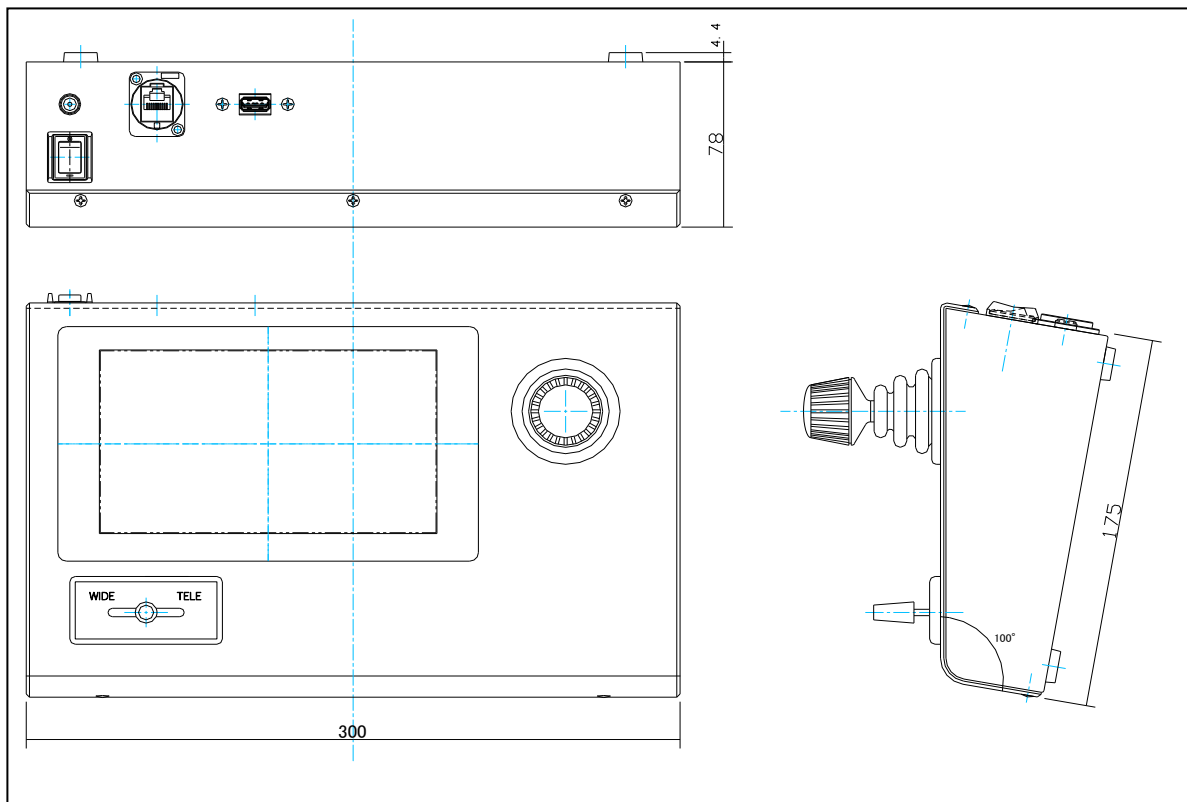
■ 注意事項

本機はSONY製第6世代以降のPTZネットワークカメラ専用の操作器です。
本機は、市販のスイッチングハブを介してネットワークに接続してください。
ルーター、ゲートウェイを介してのネットワーク接続は出来ません。
ボタンレイアウトのデザイン変更や、カメラの操作機能追加などは、別途費用等ご相談ください。

■ 仕様

制御カメラ台数	最大8台
操作機能	ジョイスティック : パン・チルト ズームレバー : ズーム タッチパネル : カメラ選択、プリセット選択、フォーカス、 操作スピード選択、ハウジング操作 (ワイパー・ウォッシャー)
ジョイスティック ズームレバー	アナログ抵抗可変式3軸ジョイスティック スプリング・リターン センター復帰式
LCD	静電抵抗式タッチパネル付き7.0インチ カラーディスプレイ
インターフェース	LAN (10/100BASE-TX) × 1 : ネットワークカメラ制御 USB 2.0 × 1 : 本機メンテナンス用
電源	付属ACアダプタよりDC給電 AC100V 50/60Hz 40W以下
動作温度	0℃～40℃
寸法・重量	幅300mm×高さ78mm×奥行き175mm (突起部含まず) 約1,200g
材質・仕上げ	材質 : クロムフリー鋼板 塗装色 : 半艶ブラックレザー仕上げ
対応カメラ	SONY製ネットワークカメラ IPELA 第6世代以降 (現行製品のみ)

■ 外観図 (単位:mm)



※本機は特注にてお受け致しますので、受注から最低2ヶ月程度必要です。

※仕様・デザイン・外観寸法など、予告なく変更することがあります。